

**Общество с ограниченной ответственностью
«Челэнергоприбор»**



**Малогабаритный переносной
микромилиомметр**

ИКС-1А

Руководство по эксплуатации

ПТМР 411212.020 РЭ

Паспорт

ПТМР.411212.020 ПС

г. Челябинск

2017 г.

СОДЕРЖАНИЕ

ВВЕДЕНИЕ	3
1. ОПИСАНИЕ И РАБОТА.....	3
1.1. НАЗНАЧЕНИЕ	3
1.2. ТЕХНИЧЕСКИЕ ХАРАКТЕРИСТИКИ	4
1.3. СОСТАВ ПРИБОРА ИКС-1А	5
1.4. УСТРОЙСТВО И ИСПОЛЬЗОВАНИЕ ПО НАЗНАЧЕНИЮ	6
1.5. СООБЩЕНИЯ ОБ ОШИБКАХ	7
1.6. ЗАРЯД АККУМУЛЯТОРА.....	8
1.7. УСТАНОВКА ПАРАМЕТРОВ ПРИБОРА ИКС-1А	8
1.8. ТРЕБОВАНИЯ БЕЗОПАСНОСТИ	9
2. ТЕХНИЧЕСКОЕ ОБСЛУЖИВАНИЕ.....	9
3. ТЕКУЩИЙ РЕМОНТ	9
4. ПОВЕРКА	9
5. ТРАНСПОРТИРОВАНИЕ И ХРАНЕНИЕ.....	9
6. УТИЛИЗАЦИЯ.....	10
ПАСПОРТ	11

Введение

Настоящее руководство по эксплуатации (далее РЭ) предназначено для изучения технических характеристик, устройства и принципа действия, а также правил эксплуатации переносного малогабаритного микромиллиметра ИКС–1А (далее по тексту прибор ИКС-1А).

РЭ содержит сведения о конструкции, принципе действия, характеристиках (свойствах) прибора ИКС-1А, его составных частях и указания, необходимые для правильной и безопасной эксплуатации прибора ИКС-1А, а также сведения по утилизации изделия и его составных частей.

Перечень используемых сокращений:

АБ – аккумуляторная батарея;

АЦП – аналогово-цифровой преобразователь;

БП – блок питания;

ЖКИ – жидкокристаллический индикатор;

ЗУ – зарядное устройство;

МК – микроконтроллер;

ПК – персональный компьютер;

ПО – программное обеспечение.

1. Описание и работа

1.1. Назначение

1.1.1. Прибор ИКС-1А предназначен для оперативного измерения электрического сопротивления постоянному току.

Прибор ИКС-1А позволяет измерять электрическое сопротивление низкоиндуктивных и индуктивных цепей в диапазоне от 0 до 200 Ом.

1.1.2. Возможно измерение сопротивления постоянному току индуктивных двухполюсников с постоянной времени до 80 мс.

1.1.3. Прибор предназначен для эксплуатации в следующих условиях:

1.1.3.1. *Рабочие условия:*

- температура окружающей среды, °С–20...+55;
- относительная влажность воздуха, % 90 при 30°С;
- атмосферное давление, кПа 84...106,7;
- напряженность электрического поля частотой 50 Гц до 5 кВ/м.
- напряженность магнитного поля частотой 50 Гц до 400 А/м.

1.1.3.2. *Нормальные условия:*

- температура окружающей среды, °С20±5;
- относительная влажность воздуха, %30...80;
- атмосферное давление, кПа 84...106,7;

1.1.4. Питание прибора ИКС-1А автономное, от встроенного LiFePo4 аккумулятора 3,2 В 1 А·ч, типоразмера 18650.

1.1.5. Индикация измеренного значения сопротивления – визуальная, цифровая, на графическом монохромном индикаторе с подсветкой разрешением 128x64.

1.2. Технические характеристики

- 1.2.1. Диапазон измеряемого электрического сопротивления 1 мкОм...200 Ом.
- 1.2.2. Он включает диапазоны: (1 мкОм – 0,01 Ом), (0,01 – 1) Ом, (1 – 10) Ом и (10 – 200) Ом.
- 1.2.3. Предел измерения устанавливается вручную или выбирается автоматически.
- 1.2.4. Пределы допускаемой основной относительной погрешности измерения в диапазоне 100 мкОм...0,01 Ом:..... $\pm(0,1+0,02(10/R-1))\%$, где: R – измеренное значение сопротивления, мОм.
- 1.2.5. Пределы допускаемой основной относительной погрешности измерения в диапазонах 0,01 Ом...200 Ом:..... $\pm 0,1\%$.
- 1.2.6. Допускаемая дополнительная относительная погрешность измерения при изменении температуры окружающего воздуха от нормальных до предельных значений в рабочем диапазоне температур не превышает предела допускаемой основной погрешности на каждые 20 °С.
- 1.2.7. Допускаемая дополнительная относительная погрешность измерения при наличии внешнего магнитного поля частотой 50 Гц напряженностью до 400 А/м не превышает предела допускаемой основной погрешности.
- 1.2.8. Измерительный ток 10 мА... 1,2 А.
- 1.2.9. Значение измерительного тока выбирается автоматически в зависимости от выбранного предела измерения из ряда 10 мА, 100 мА, 1,2А. Значение измерительного тока для разных пределов измерения приведено в таблице 1.
- 1.2.10. Длина измерительных проводов: 1,5 м.
- 1.2.11. Габаритные размеры прибора..... 140×100×35 мм.
- 1.2.12. Масса без измерительных проводов, не более: 0,25 кг.
- 1.2.13. Время одного измерения, не более: 3 с.
- 1.2.14. Время установления рабочего режима, не более: 2 с.
- 1.2.15. Интервал времени между измерениями, не менее: 3 с.
- 1.2.16. Измеренное значение отображается 5-разрядным числом.
- 1.2.17. Время заряда аккумулятора, не более 3 ч.
- 1.2.18. Прибор ИКС-1А тепло-, холодо-, влагопрочный и обладает прочностью при транспортировании в соответствии с ГОСТ 22261-94 для средств измерений 4 группы.
- 1.2.19. Средний срок службы прибора, не менее 10 лет.
- 1.2.20. Средняя наработка на отказ при вероятности безотказной работы 0,95, не менее 5000 ч.

Примечание: Характеристикой, по которой определяется отказ, является основная погрешность измерения электрического сопротивления (пп. 1.2.4, 1.2.5).

Таблица 1. Значение измерительного тока для разных пределов измерения

№№ п.п.	Предел измерения	Измерительный ток.
1	1 мкОм – 0,01 Ом	1,2 А
2	0,01 – 1 Ом	1,2 А
3	1 – 10 Ом	100 мА
4	10 – 200 Ом	10 мА

1.3. Состав прибора ИКС-1А

1.3.1. Прибор представляет собой прямоугольную конструкцию, имеющую разъемы для подключения соединительных проводов и блока питания или ПК. На лицевой поверхности имеется окно индикатора, кнопки «Пуск» и «Предел», светодиод заряда встроенного аккумулятора. Комплектность прибора приведена в таблице 2.

Таблица 2. Комплектность прибора ИКС-1А

№№ п.п.	Наименование	Кол-во, шт.
1	Прибор ИКС-1А	1
2	Соединительный провод со щупом в виде зажима типа «крокодил», обеспечивающий 4-проводную схему измерения	2
3	Провод USB для присоединения к блоку питания или ПК	1
4	Блок питания с USB-выходом	1
5	Руководство по эксплуатации и паспорт	1
6	Методика поверки	1
7	Сумка для переноски	1

1.3.2. Прибор выполняет следующие функции:

- Формирует стабильный измерительный ток.
- Усиливает и преобразует в цифровой код сигнал, снимаемый с потенциальных зондов.
- Индицирует измеренное значение сопротивления.

1.3.3. Аккумулятор, обеспечивающий электропитание прибора, установлен внутри корпуса прибора.

1.3.4. Блок питания предназначен для заряда аккумулятора прибора. Выполнен в виде штепсельного разъема на 220 В, имеющего выход в виде гнезда типа USB-A, подключаемого к измерительному прибору соединительным проводом. На лицевой панели ИКС-1А имеется светодиодный индикатор процесса заряда аккумулятора.

1.4. Устройство и использование по назначению

1.4.1. Упрощенная блок-схема прибора ИКС-1А приведена на рис. 1. Внешний вид - на рис. 2.

На рисунке 2:

- 1 – разъем mini-USB для подключения к ПК или блоку питания;
- 2 – светодиод индикации заряда аккумулятора;
- 3 – гнездо типа «банан» 4 мм для подключения токовых зондов;
- 4 – гнездо типа «банан» 4 мм для подключения потенциальных зондов;
- 5 – графический монохромный индикатор разрешением 128x64;
- 6 – кнопки «Пуск» и «Предел».

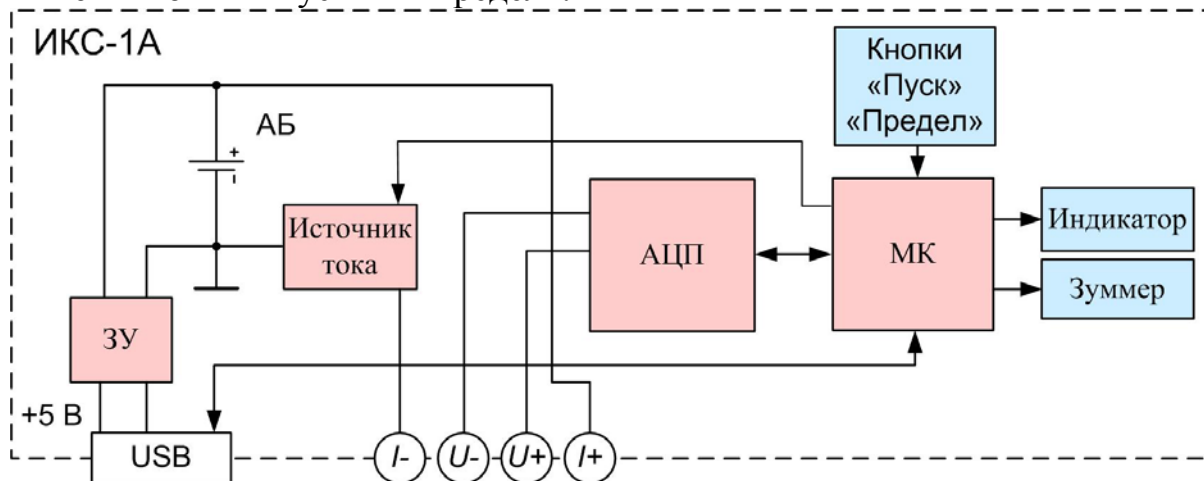


Рисунок 1 – упрощенная блок-схема прибора ИКС-1А



Рисунок 2 – внешний вид прибора ИКС-1А

1.4.2. Включение прибора ИКС-1А производится нажатием кнопки «Пуск». Включается подсветка индикатора, и менее чем через 2 с прибор готов к работе.

1.4.3. При помощи последовательного нажатия кнопки «Предел» пользователь может выбрать диапазон измеряемого сопротивления. При установке предела «АВТО» прибор ИКС-1А автоматически определяет примерную величину измеряемого сопротивления и выбирает диапазон. Установленный при измерении предел запоминается в энергонезависимой памяти прибора, и восстанавливается при следующем включении.

1.4.4. Кратковременным нажатием кнопки «Пуск» пользователь запускает измерение. При этом микроконтроллер включает источник тока. Измерительный ток, проходя через токовые зонды (через гнезда 3 I+ и I-) и объект измерения, создает на нем падение напряжения. Оно снимается потенциальными зондами, и через гнезда 4 U+ и U- поступает на АЦП. Цифровые данные с АЦП передаются в МК, там обрабатываются и выводятся на индикатор 5.

1.4.5. Удерживая кнопку «Пуск» в течение 1 с, пользователь может запустить «длинное» измерение. В этом режиме прибор включает измерительный ток, и удерживает его значение в течение 10 с, проводя каждую секунду измерение сопротивления. Этот режим может быть использован при измерении сопротивления индуктивных цепей, для которых «короткое» измерение не дает стабильного результата.

1.4.6. Во время «длинного» измерения запрещено разрывать токоведущую цепь!

1.4.7. На индикатор 5 выводятся:

- данные о заряде аккумулятора в виде пиктограммы;
- установленный предел измерения;
- во время измерения – установленный измерительный ток;
- во время «длинного» измерения – счетчик времени от момента включения измерительного тока;
- после измерения – полученное значение сопротивления либо сообщение об ошибке.

1.4.8. Прибор ИКС-1А автоматически выключается через 1 минуту после последнего измерения.

1.5. Сообщения об ошибках

1.5.1. В случае если измерение произвести не удалось, прибор ИКС-1А выводит на индикатор сообщение об ошибке.

1.5.2. Сообщения об ошибках и способы их устранения приведены в таблице 3.

Таблица 3. Сообщения об ошибках

Сообщение	Возможная причина	Методы устранения
1. Сопротивление велико для выбранного предела.	Выбран предел меньший, чем измеряемое сопротивление. Отсутствует контакт токовых зондов с объектом измерения	Сменить предел, либо установить предел «АВТО». Восстановить контакт токовых зондов с объектом измерения.
2. Перегрузка	Выбран предел меньший, чем измеряемое сопротивление.	Сменить предел, либо установить предел «АВТО».
3. Нет контакта у потенциального зонда	Отсутствует контакт потенциальных зондов с объектом измерения	Восстановить контакт потенциальных зондов с объектом измерения.
4. Низкий заряд	Аккумулятор разряжен	Зарядить аккумулятор, подключив его к блоку питания или к ПК

1.6. Заряд аккумулятора

1.6.1. В приборе ИКС-1А установлен аккумулятор типа LiFePo4 напряжением 3.2 В емкостью 1...1,1 Ач типоразмера 18650.

1.6.2. **Использовать аккумуляторы другого типа запрещено!**

1.6.3. Для обеспечения длительного срока службы аккумулятора рекомендуется полностью заряжать его не реже, чем 1 раз в 4 месяца.

1.6.4. В прибор встроено зарядное устройство, обеспечивающее заряд аккумулятора от источника питания напряжением 5 В. Это позволяет заряжать аккумулятор как от блока питания из комплекта поставки, так и от стандартного USB-порта ПК.

1.6.5. На лицевую панель прибора выведен светодиод «Зарядка». При подключении прибора ИКС-1А к БП или ПК этот светодиод загорается и постоянно горит, пока идет процесс зарядки аккумулятора. Когда аккумулятор зарядился полностью – светодиод «Зарядка» начинает мигать.

1.6.6. При зарядке от БП ток, потребляемый ЗУ, составляет 900 мА. При зарядке от USB-порта ПК – 300 мА. Прибор ИКС-1А автоматически определяет, к какому источнику он подключен, и регулирует в зависимости от этого ток потребления.

1.7. Установка параметров прибора ИКС-1А

1.7.1. Некоторые параметры прибора ИКС-1А могут быть изменены при помощи программного обеспечения ПК, которое можно загрузить со страницы прибора на сайте производителя.

1.7.2. Для изменения параметров нужно загрузить и запустить ПО на ПК и подключить прибор ИКС-1А к USB-порту ПК.

1.7.2. Параметры, которые можно настроить при помощи ПО ПК:

- Включить/выключить зуммер (по умолчанию - включен);
- Время выключения подсветки индикатора после проведения измерения (по умолчанию 10 с);
- Длительность «длинного» измерения (по умолчанию 10 с);
- Фиксация измерительного тока и предела измерения на одном из значений. Ток не будет изменяться кнопкой «Предел» (по умолчанию - выключена);
- Время от последнего измерения до выключения прибора (по умолчанию 1 мин).

1.8. Требования безопасности

При эксплуатации и техническом обслуживании прибора ИКС-1А соблюдают требования электробезопасности по ГОСТ 12.3.019-80 и руководствуются «Правилами техники безопасности при эксплуатации электроустановок потребителей».

2. Техническое обслуживание

2.1. Профилактические работы проводятся с целью обеспечения нормальной работы прибора ИКС-1А в течение срока его эксплуатации. Частота осмотра определяется окружающей средой, в которой находится прибор, и интенсивностью его эксплуатации.

2.2. Рекомендуемые виды и сроки проведения профилактических работ:

- Визуальный осмотр и внешняя очистка – ежеквартально;
- Проверка заряженности батареи и подзарядка – ежеквартально;
- Полная проверка технического состояния прибора – ежегодно.

3. Текущий ремонт

Текущий ремонт осуществляет предприятие-изготовитель

4. Поверка

Поверка прибора ИКС-1А осуществляется в соответствии с Методикой поверки «Методика поверки измерителя сопротивления Микромилиомметр ИКС-1А» ПТМР 4112 212.020 МП.

5. Транспортирование и хранение

5.1. Прибор ИКС-1А допускает кратковременное хранение сроком до 6 месяцев в упаковке предприятия-изготовителя при температуре окружающего воздуха от +5 до +40 °С и относительной влажности до 80%. В помещениях

для хранения не должно быть пыли, агрессивных газов и других вредных примесей, вызывающих коррозию.

При длительном хранении прибора ИКС-1А требуется не реже чем 1 раз в 4 месяца проводить полную зарядку аккумулятора.

5.2. Способы транспортирования прибора ИКС-1А должны соответствовать ГОСТ 22261-94.

Условия транспортирования прибора ИКС-1А в части воздействия механических и климатических факторов не должны превышать следующих значений:

- 1) ударные нагрузки:
 - максимальное ускорение 30 м/с^2 ;
 - число ударов в минуту от 80 до 120;
 - продолжительность воздействия 1 ч.
- 2) повышенная температура $+55 \text{ }^\circ\text{C}$;
- 3) пониженная температура $-25 \text{ }^\circ\text{C}$;
- 4) относительная влажность 95% при $30 \text{ }^\circ\text{C}$;
- 5) атмосферное давление $70 \dots 106,7 \text{ кПа}$.

5.3. Климатические воздействия на прибор ИКС-1А при предельных условиях транспортирования должны соответствовать условиям хранения 3 или 5 ГОСТ 15150-69.

6. Утилизация

Мероприятия по подготовке и отправке прибора ИКС-1А на утилизацию проводятся согласно требованиям и инструкциям предприятия-потребителя. Утилизация аккумулятора производится согласно требованиям и инструкциям предприятия-изготовителя аккумулятора.

ПАСПОРТ

переносного малогабаритного микромиллиомметра ИКС-1А

1. Назначение

1.1. Прибор ИКС-1А предназначен для оперативного измерения электрического сопротивления постоянному току.

Прибор ИКС-1А позволяет измерять электрическое сопротивление низкоиндуктивных и индуктивных цепей в диапазоне от 1 мкОм до 200 Ом.

1.2. Возможно измерение сопротивления постоянному току индуктивных двухполюсников с постоянной времени до 80 мс.

1.3. Прибор предназначен для эксплуатации в следующих условиях:

1.3.1. Рабочие условия:

- температура окружающей среды, °С–20...+55;
- относительная влажность воздуха, % 90 при 30°С;
- атмосферное давление, кПа 84... 106,7;
- напряженность электрического поля частотой 50 Гц до 5 кВ/м.
- напряженность магнитного поля частотой 50 Гц до 400 А/м.

1.3.2. Нормальные условия:

- температура окружающей среды, °С20±5;
- относительная влажность воздуха, % 30...80;
- атмосферное давление, кПа 84... 106,7;

1.4. Питание прибора ИКС-1А автономное, от встроенного LiFePo4 аккумулятора 3,2 В 1 А·ч, типоразмера 18650.

1.5. Индикация измеренного значения сопротивления – визуальная, цифровая, на графическом монохромном индикаторе с подсветкой разрешением 128x64.

2. Технические характеристики

2.1. Диапазон измеряемого электрического сопротивления 1 мкОм...200 Ом.

2.2. Он включает диапазоны: (1 мкОм – 0,01 Ом), (0,01 – 1) Ом, (1 – 10) Ом и (10 – 200) Ом.

2.3. Предел измерения устанавливается вручную или выбирается автоматически.

2.4. Пределы допускаемой основной относительной погрешности измерения в диапазоне 100 мкОм...0,01 Ом:.....±(0,1+0,02(10/R–1))%,
где: R – измеренное значение сопротивления, мОм.

2.5. Пределы допускаемой основной относительной погрешности измерения в диапазонах 0,01 Ом...200 Ом:..... ±0,1%.

2.6. Допускаемая дополнительная относительная погрешность измерения при изменении температуры окружающего воздуха от нормальных до предельных значений в рабочем диапазоне температур не превышает предела допускаемой основной погрешности на каждые 20 °С.

2.7. Допускаемая дополнительная относительная погрешность измерения при наличии внешнего магнитного поля частотой 50 Гц напряженностью до 400 А/м не превышает предела допускаемой основной погрешности.

2.8. Измерительный ток 10 мА... 1,2 А.

2.9. Значение измерительного тока выбирается автоматически в зависимости от выбранного предела измерения из ряда 10 мА, 100 мА, 1,2А. Значение измерительного тока для разных пределов измерения приведено в таблице 1.

2.10. Длина измерительных проводов: 1,5 м.

2.11. Габаритные размеры прибора 140×100×35 мм.

2.12. Масса без измерительных проводов, не более: 0,25 кг.

2.13. Время одного измерения, не более: 3 с.

2.14. Время установления рабочего режима, не более: 2 с.

2.15. Интервал времени между измерениями, не менее: 3 с.

2.16. Измеренное значение отображается 5-разрядным числом.

2.17. Время заряда аккумулятора, не более 3 ч.

2.18. Прибор ИКС-1А тепло-, холодо-, влагопрочный и обладает прочностью при транспортировании в соответствии с ГОСТ 22261-94 для средств измерений 4 группы.

2.19. Средний срок службы прибора, не менее 10 лет.

2.20. Средняя наработка на отказ при вероятности безотказной работы 0,95, не менее 5000 ч.

Примечание: Характеристикой, по которой определяется отказ, является основная погрешность измерения электрического сопротивления (пп. 2.4, 2.5).

3. Комплектность

Таблица 1. Комплектность прибора ИКС-1А

№№ п.п.	Наименование	Кол-во, шт.
1	Прибор ИКС-1А	1
2	Соединительный провод со щупом в виде зажима типа «крокодил», обеспечивающий 4-проводную схему измерения	2
3	Провод USB для присоединения к блоку питания или ПК	1
4	Блок питания с USB-выходом	1
5	Руководство по эксплуатации и паспорт	1
6	Методика поверки	1
7	Сумка для переноски	1

4. Консервация

Таблица 2. Консервация прибора ИКС-1А

Дата	Наименование работы	Срок действия, годы	Должность, фамилия и подпись

5. Свидетельство об упаковывании

Малогобаритный переносной микромилиомметр ИКС-1А зав. № упакован согласно требованиям, предусмотренным в действующей технической документации.

_____ (должность) _____ (личная подпись) _____ (расшифровка подписи)
_____ (год, месяц, число)

6. Свидетельство о приемке

6.1. Малогобаритный переносной микромилиомметр ИКС-1А зав. № соответствует требованиям ТУ 4221.017.71693739-2016 и признан годным для эксплуатации.

Начальник ОТК

М.П. _____ (личная подпись) _____ (расшифровка подписи)
_____ (год, месяц, число)

6.2. Малогобаритный переносной микромилиомметр ИКС-1А зав. № прошел первичную поверку в условиях изготовителя согласно МП «Методика поверки измерителя сопротивления Микромилиомметр ИКС-1А» ПТМР 4112 212.020 МП и признан годным к применению.

Дата поверки: _____

Поверитель: _____ (личная подпись) _____ (расшифровка подписи)

7. Гарантийные обязательства

7.1 Изготовитель гарантирует соответствие выпускаемых приборов ИКС-1А нормируемым техническим требованиям при условии соблюдения потребителем правил эксплуатации, хранения и транспортирования, установленных в «Руководстве по эксплуатации».

Срок гарантии устанавливается 18 месяцев со дня поставки прибора потребителю.

7.2 В течение гарантийного срока безвозмездно устраняются выявленные дефекты.

Гарантийные обязательства не распространяются на приборы, имеющие существенные механические дефекты, а также на аккумуляторные батареи.

7.3 Изготовителю предоставляется право перепроверки претензий потребителя с целью определения обоснованности рекламаций.

7.4 Текущий и постгарантийный ремонт осуществляет разработчик-изготовитель.

8. Движение изделия при эксплуатации

Таблица 3. Движение прибора ИКС-1А при эксплуатации

Дата установки	Где установлено	Дата снятия	Наработка		Причина снятия	Подпись лица, проводившего установку (снятие)
			С начала эксплуат.	После последн. ремонта		

9. Транспортирование и хранение

9.1. Прибор ИКС-1А допускает кратковременное хранение сроком до 6 месяцев в упаковке предприятия-изготовителя при температуре окружающего воздуха от +5 до +40 °С и относительной влажности до 80%. В помещениях для хранения не должно быть пыли, агрессивных газов и других вредных примесей, вызывающих коррозию.

При длительном хранении прибора ИКС-1А требуется не реже чем 1 раз в 4 месяца проводить полную зарядку аккумулятора.

9.2. Способы транспортирования прибора ИКС-1А должны соответствовать ГОСТ 22261-94.

Условия транспортирования прибора ИКС-1А в части воздействия механических и климатических факторов не должны превышать следующих значений:

- 1) ударные нагрузки:
 - максимальное ускорение 30 м/с^2 ;
 - число ударов в минуту от 80 до 120;
 - продолжительность воздействия 1 ч.
- 2) повышенная температура $+55 \text{ }^\circ\text{C}$;
- 3) пониженная температура $-25 \text{ }^\circ\text{C}$;
- 4) относительная влажность 95% при $30 \text{ }^\circ\text{C}$;
- 5) атмосферное давление 70...106,7 кПа.

9.3. Климатические воздействия на прибор ИКС-1А при предельных условиях транспортирования должны соответствовать условиям хранения 3 или 5 ГОСТ 15150-69.

10. Сведения об утилизации

Мероприятия по подготовке и отправке прибора ИКС-1А на утилизацию согласно требованиям и инструкциям предприятия-потребителя. Утилизация аккумуляторов производится согласно требованиям и инструкциям предприятия-изготовителя аккумуляторов.

Адрес разработчика-изготовителя:

454902, Челябинск, ул. Северная (Шершни), 52. ООО «Челэнергоприбор».

Почтовый адрес: 454080, Челябинск, а/я 12796, ООО «Челэнергоприбор».

Тел/факс. (351) 211-54-01. E-mail: info@limi.ru